



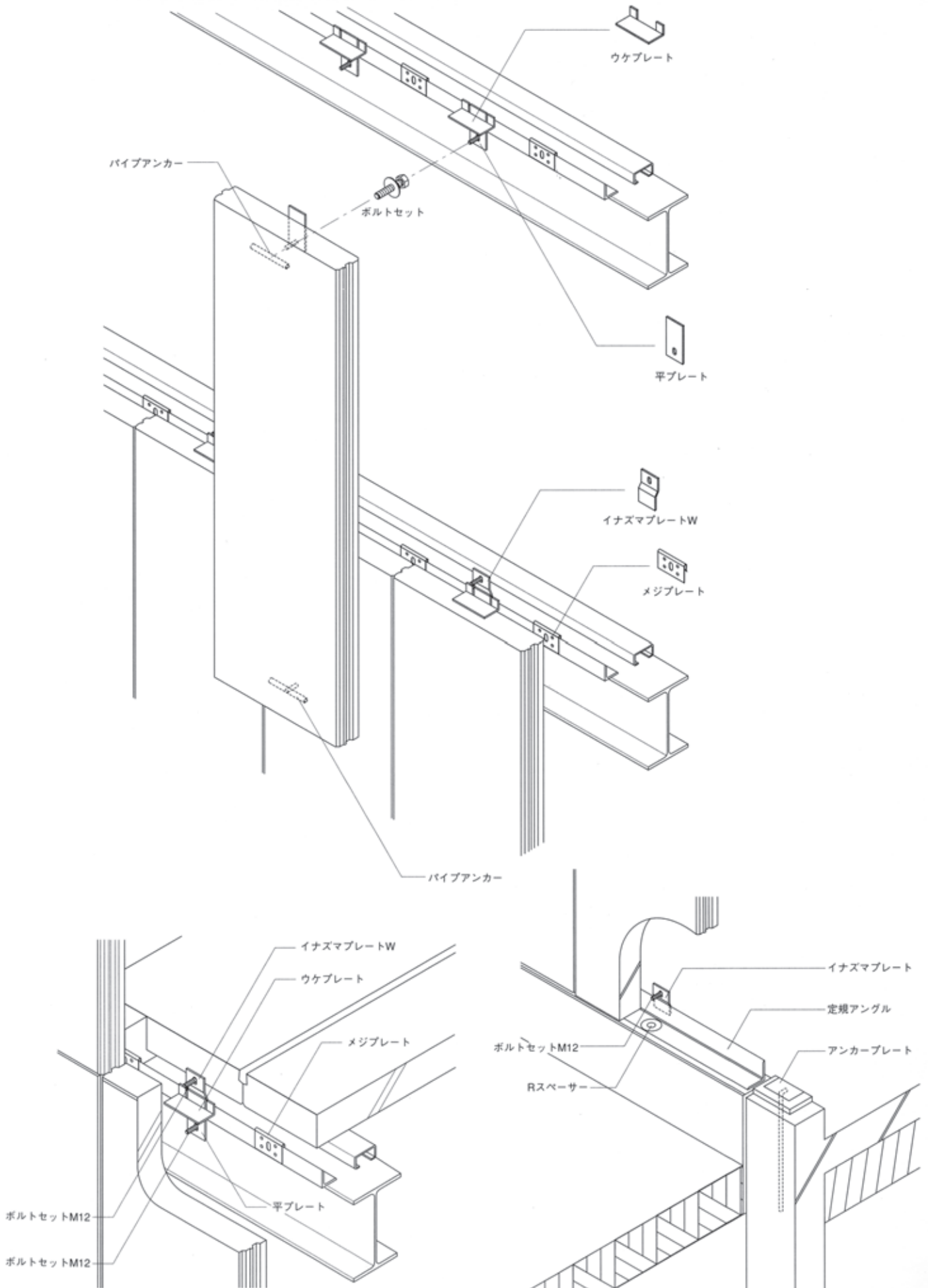
ALC 取付金物 総合カタログ

Catalog of mounting hardware for Autoclaved Lightweight Concrete

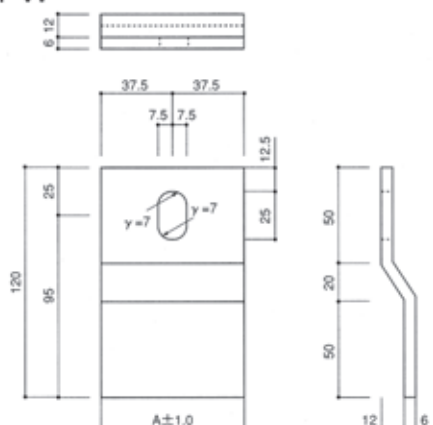
外壁取付金物

ロッキング構法

KENSHO



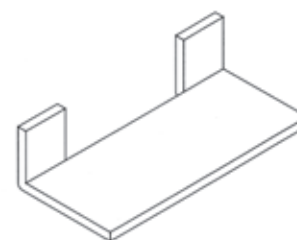
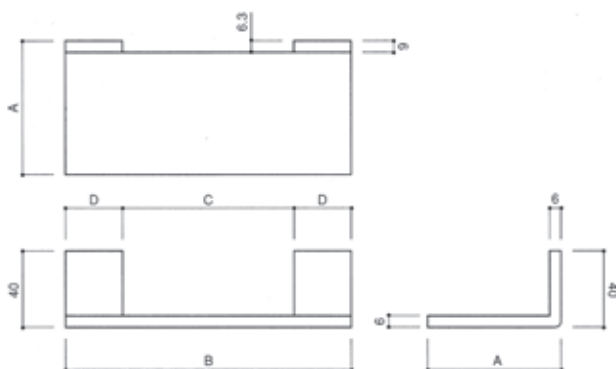
イナズマプレートW



記号	パネル厚	A	(mm)
イナズマ PW-100	100	75	
イナズマ PW-125	120・125	90	

●材質/JIS G 3101 JIS G 3131 ●防錆処理/JIS H 8610 2種3級

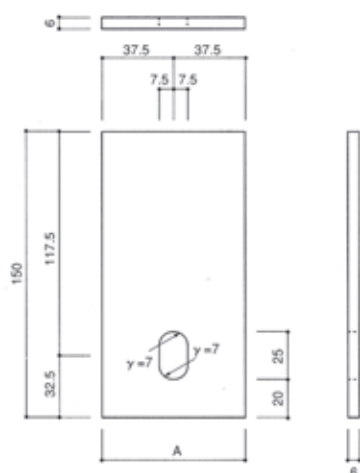
ウケプレート



記号	パネル厚	A	B	C	D	(mm)
ウケ P-100	100	70	150	90	30	
ウケ P-125	120・125	85	185	100	42.5	

●材質/JIS G 3101 SS400 ●防錆処理/JIS H 8610 2種3級

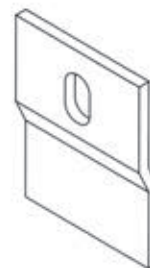
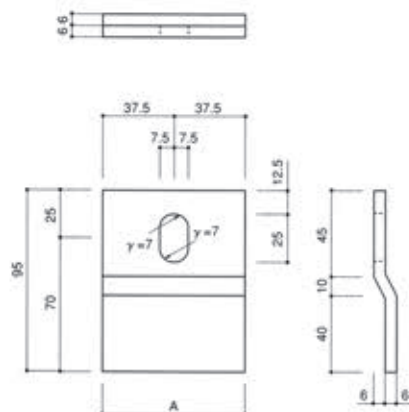
平プレート



記号	パネル厚	A	(mm)
ヒラ P-100	100	75	
ヒラ P-125	120・125	85	

●材質/JIS G 3101 SS400 ●防錆処理/JIS H 8610 2種3級

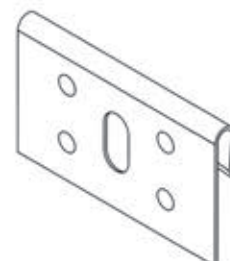
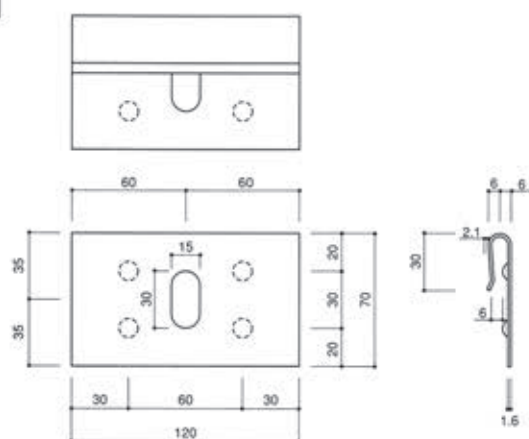
イナズマプレートR



記号	パネル厚	A
イナズマ PR-100	100	75
イナズマ PR-125	120・125	90

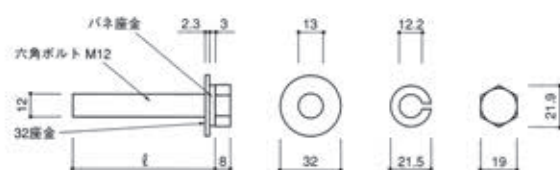
●材質/JIS G 3101 JIS G 3131 ●防錆処理/JIS H 8610 2種3級

メジプレート [メジP]



●材質/JIS G 3101 JIS G 3113 JIS G 3131 JIS G 3141
●防錆処理/JIS H 8610 2種3級

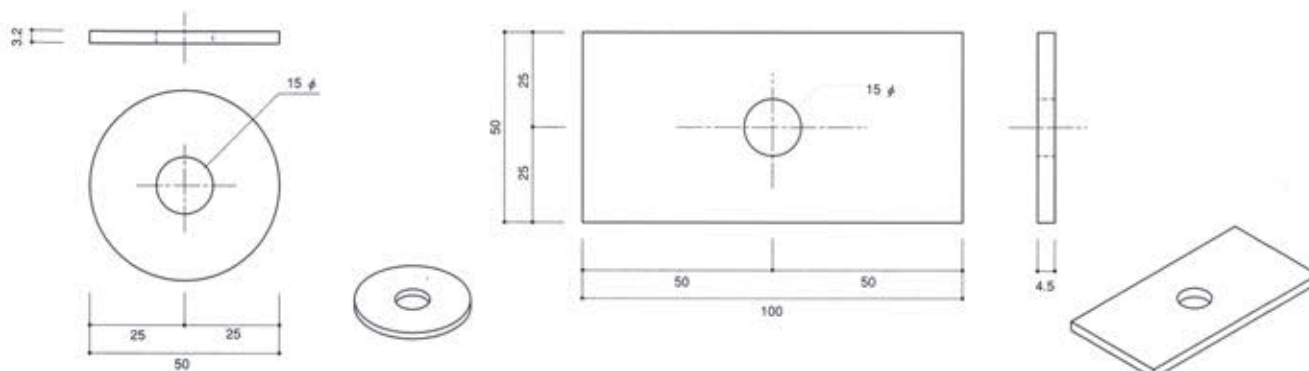
ボルトセットM12



記号	パネル厚	ℓ
セット B-50	100	50
セット B-75	100	75
セット B-90	120・125	90

●材質/[六角ボルト] JIS B 1180 M12 [パネル金] JIS B 1251 [32座金] JIS G 3101 ●防錆処理/JIS H 8610 2種3級

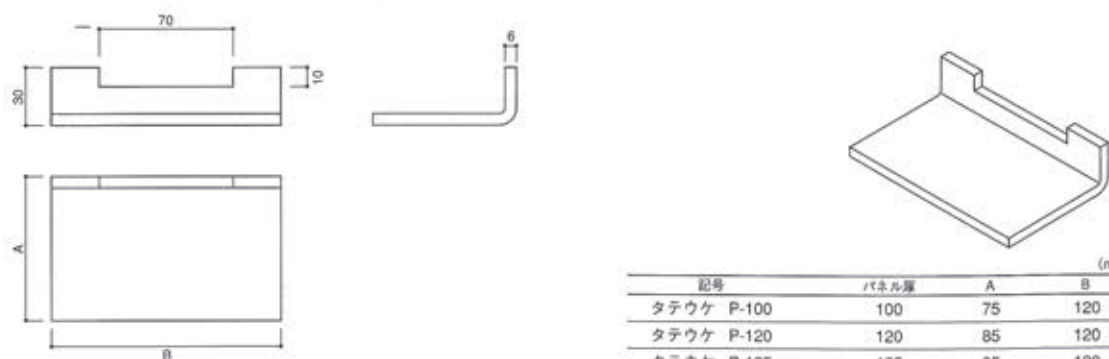
Rスペーサー [マルザ (RSM)、カクザ (RSK)]



●材質/JIS G 3101 JIS G 3131 JIS G 3141
●防錆処理/JIS H 8610 2種3級

●材質/JIS G 3101 JIS G 3131 JIS G 3141
●防錆処理/JIS H 8610 2種3級

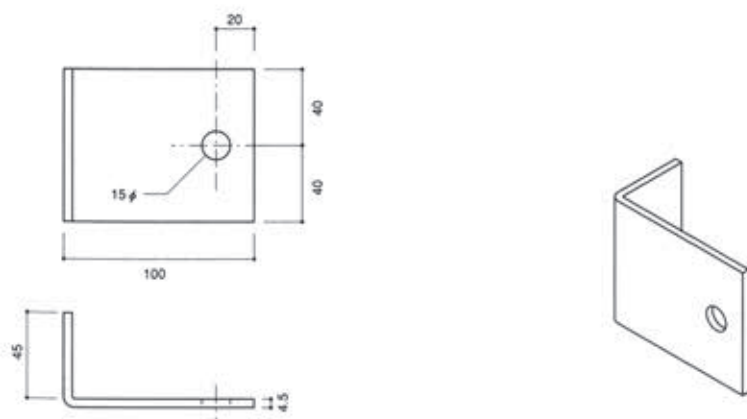
タテウケプレート



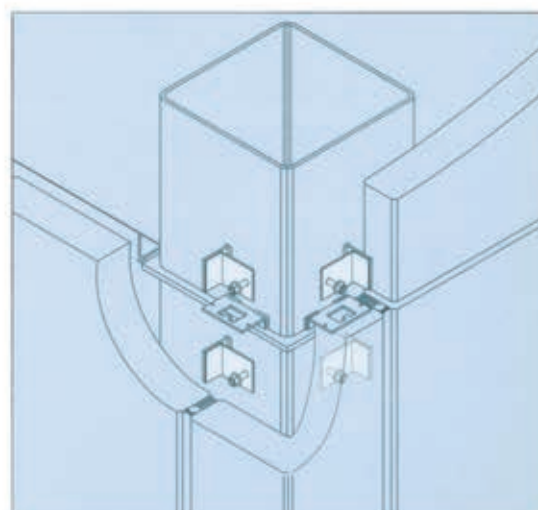
記号	パネル厚	A	B
タテウケ P-100	100	75	120
タテウケ P-120	120	85	120
タテウケ P-125	125	85	120
タテウケ P-150	150	100	170

●材質/JIS G 3101 SS400 ●防錆処理/JIS H 8610 2種3級

コーナーL金物



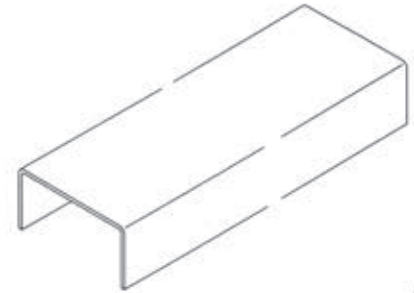
●材質/JIS G 3101 SS400 ●防錆処理/JIS H 8610 2種3級



間仕切取付金物

間仕切構法

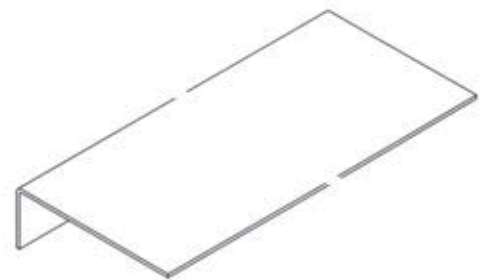
間仕切チャンネル



記号	パネル厚	A	記号	パネル厚	A (mm)
マジキリ C-75	75	80	マジキリ C-120	120	125
マジキリ C-80	80	85	マジキリ C-125	125	130
マジキリ C-100	100	105	マジキリ C-150	150	155

●材質/JIS G 3302 JIS G 3313

間仕切L形金物



記号	パネル厚	A	記号	パネル厚	A (mm)
マジキリ L-75	75	115	マジキリ L-120	120	160
マジキリ L-80	80	120	マジキリ L-125	125	165
マジキリ L-100	100	140	マジキリ L-150	150	190

●材質/JIS G 3302 JIS G 3313

デッキ下プレート



●材質/JIS G 3302 JIS G 3313

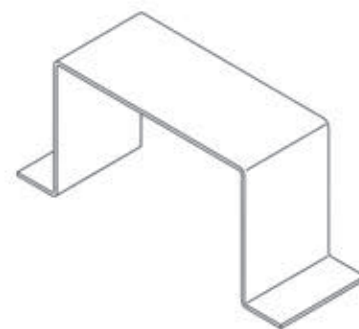
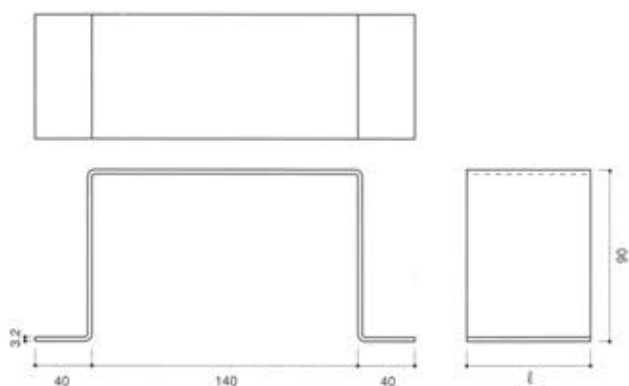
●間仕切チャンネル使用例

●間仕切L型金物使用例

●デッキ下プレート使用例

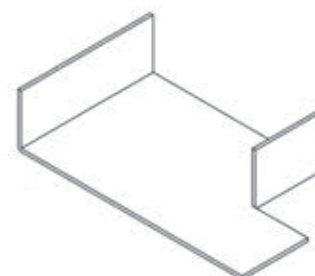
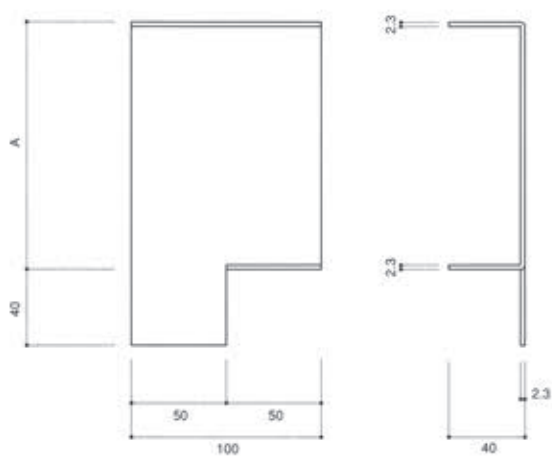


ハット形ピース



●材質/JIS G 3302 JIS G 3313

フットプレート

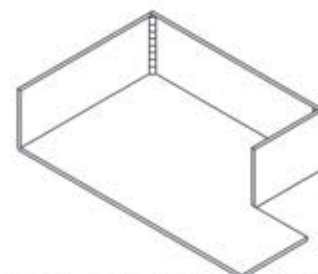
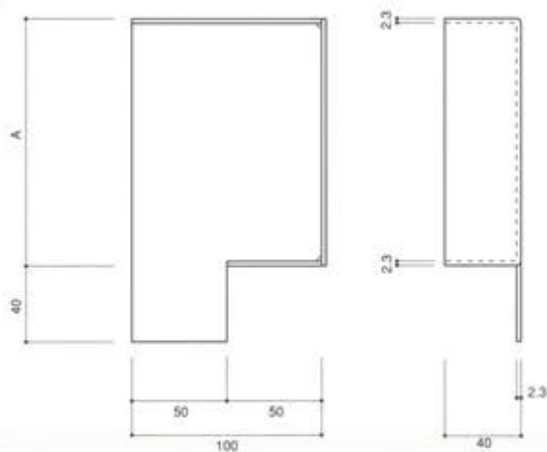


※アンカー打込み部のプレートの位置は左右逆のものもある。(mm)

記号	パネル幅	A
フット P-100	100	105
フット P-120	120	125
フット P-125	125	130
フット P-150	150	155

●材質/JIS G 3302 JIS G 3313

フットプレートC

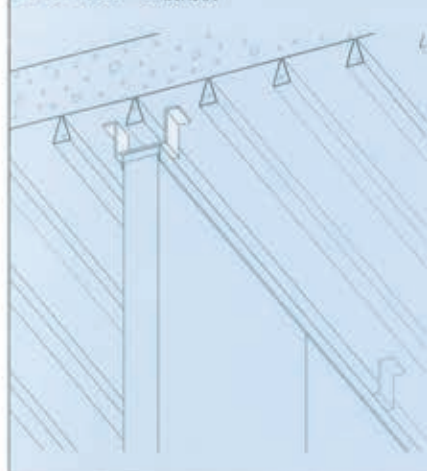


※アンカー打込み部のプレートの位置は左右逆のものもある。(mm)

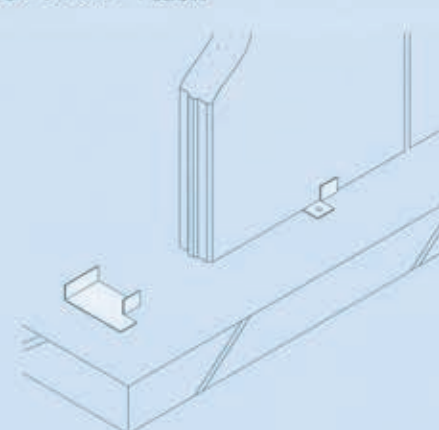
記号	パネル幅	A
フット PC-100	100	105
フット PC-120	120	125
フット PC-125	125	130
フット PC-150	150	155

●材質/JIS G 3302 JIS G 3313

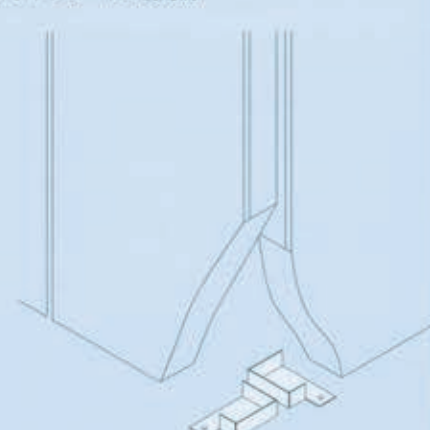
●ハット形ピース使用例



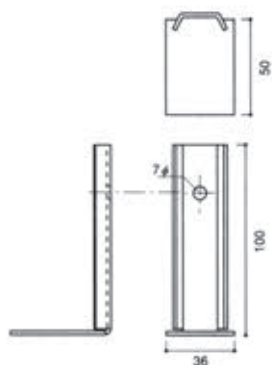
●フットプレート使用例



●フットプレートC使用例

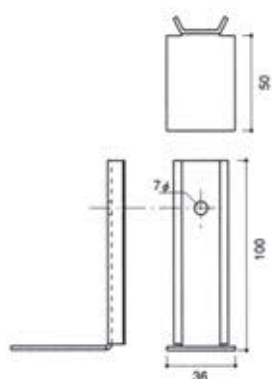


LプレートAタイプ



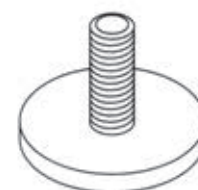
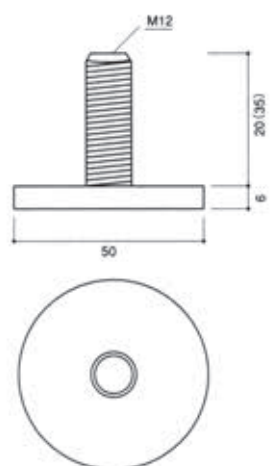
●材質/JIS G 3302

LプレートBタイプ



●材質/JIS G 3302

調整ボルト

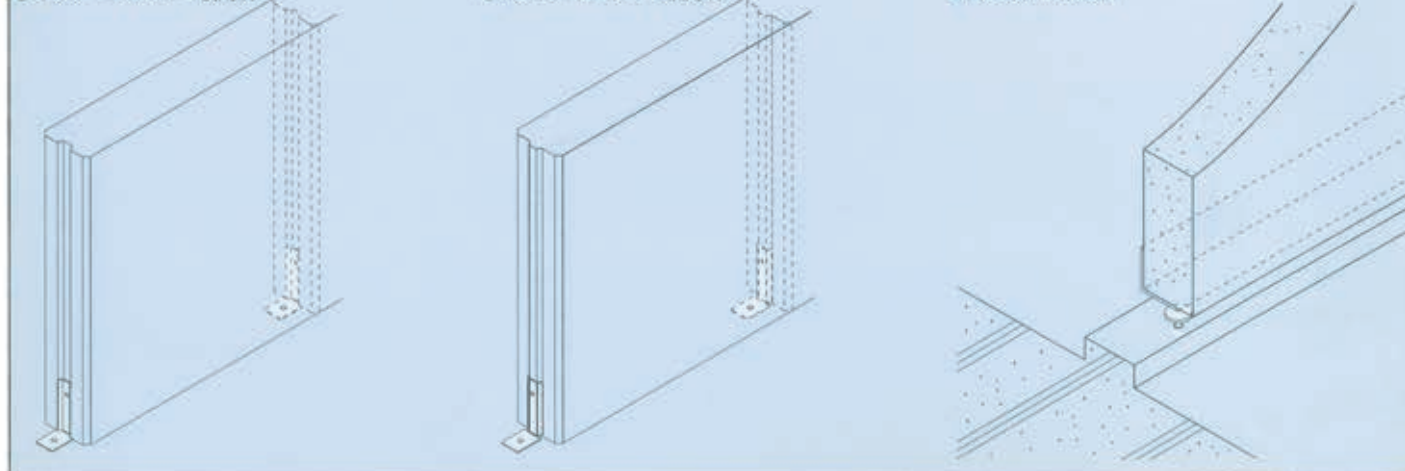


●材質/JIS G 3101 JIS G 3112 JIS G 3505
●防錆処理/JIS H 8610 2種3級

●LプレートAタイプ使用例

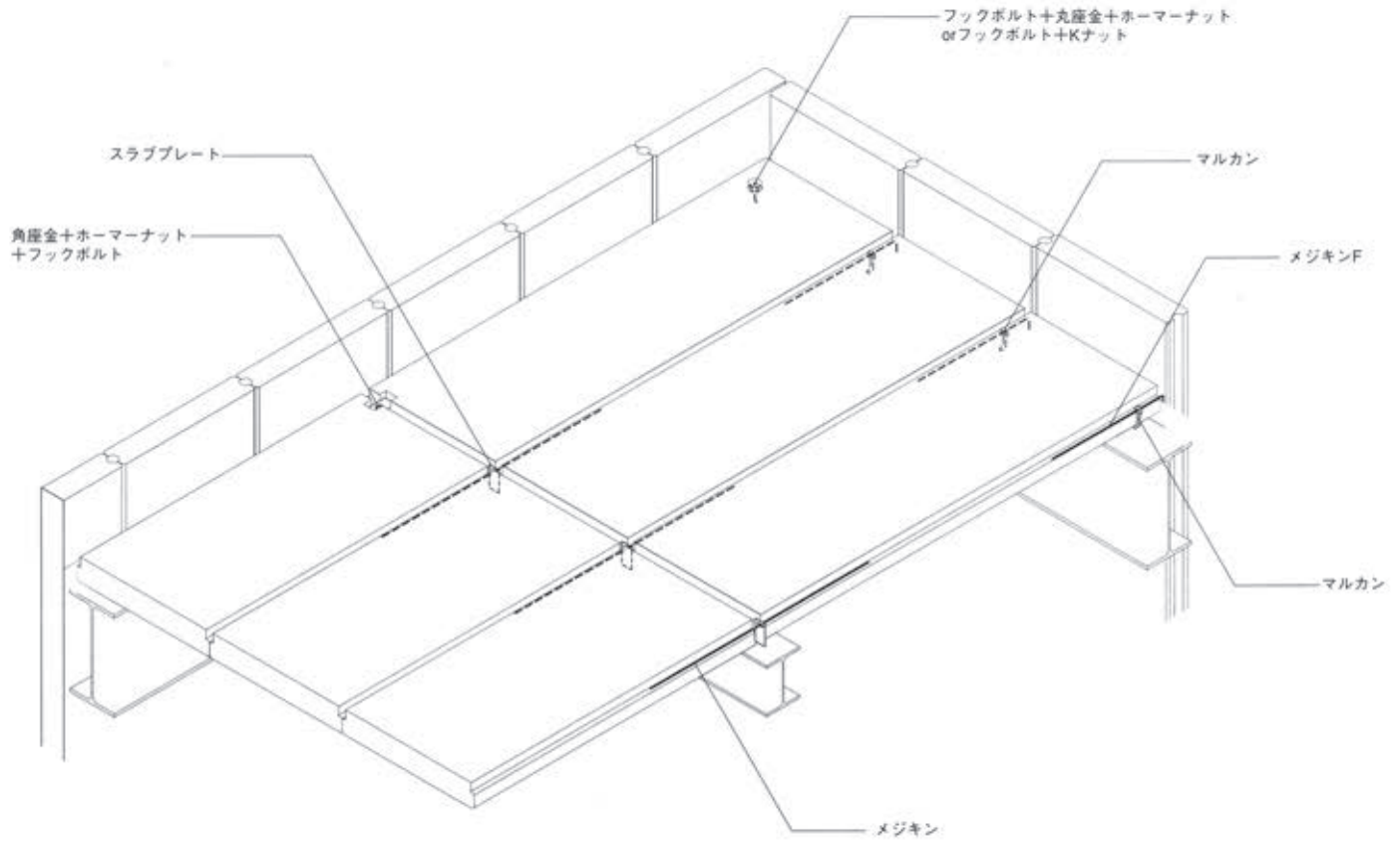
●LプレートBタイプ使用例

●調整ボルト使用例

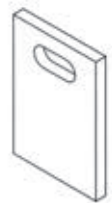
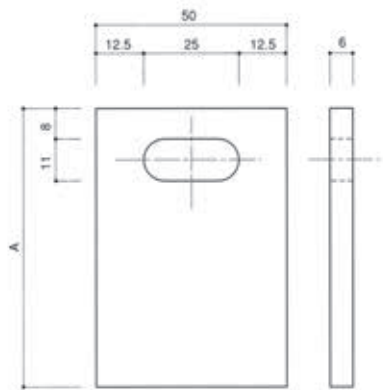


屋根・床取付金物

敷設筋構法



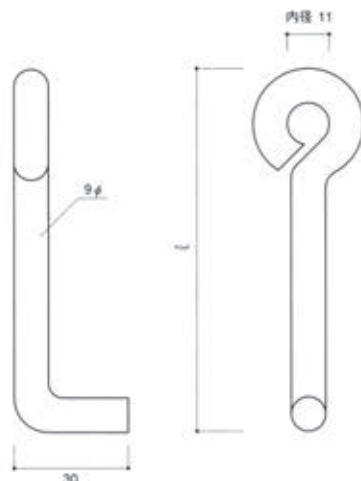
スラブプレート



記号	パネル厚	A (mm)
スラブ P- 75	75	68
スラブ P- 80	80	73
スラブ P-100	100	93
スラブ P-120	120	113
スラブ P-125	125	118
スラブ P-150	150	143

●材質/JIS G 3101 JIS G 3131
●防錆処理/JIS H 8610 2種3級

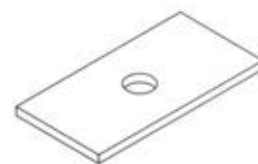
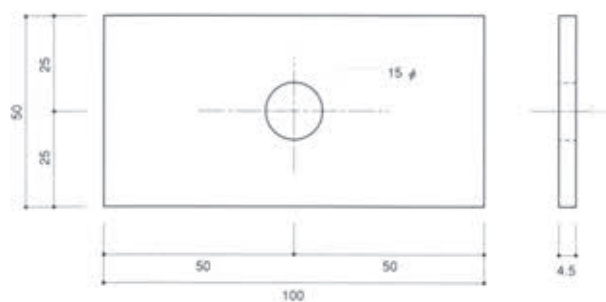
マルカン



記号	パネル厚	φ (mm)
マルカン M- 75	75	70
マルカン M- 80	80	75
マルカン M-100	100	95
マルカン M-120	120	115
マルカン M-125	125	120
マルカン M-150	150	145

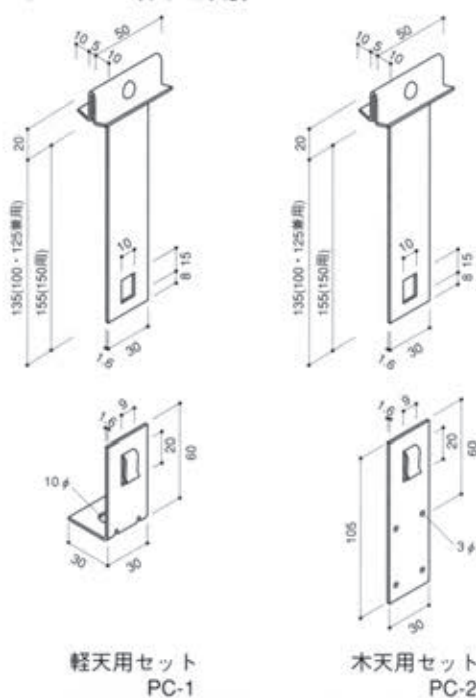
●材質/JIS G 3101 JIS G 3112 JIS G 3505
●防錆処理/JIS H 8610 2種3級

角座金 [カクザW]



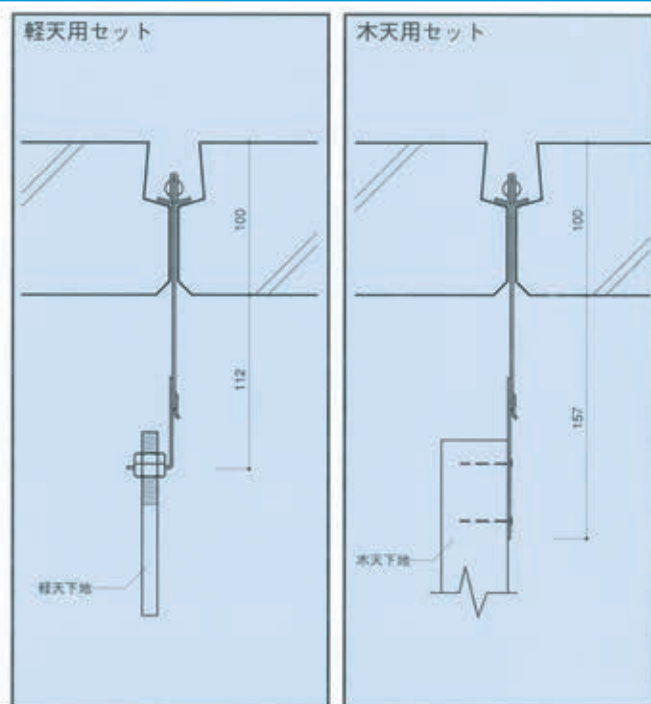
●材質/JIS G 3101 JIS G 3131 JIS G 3141 ●防錆処理/JIS H 8610 2種3膜

天井インサート (目地用)



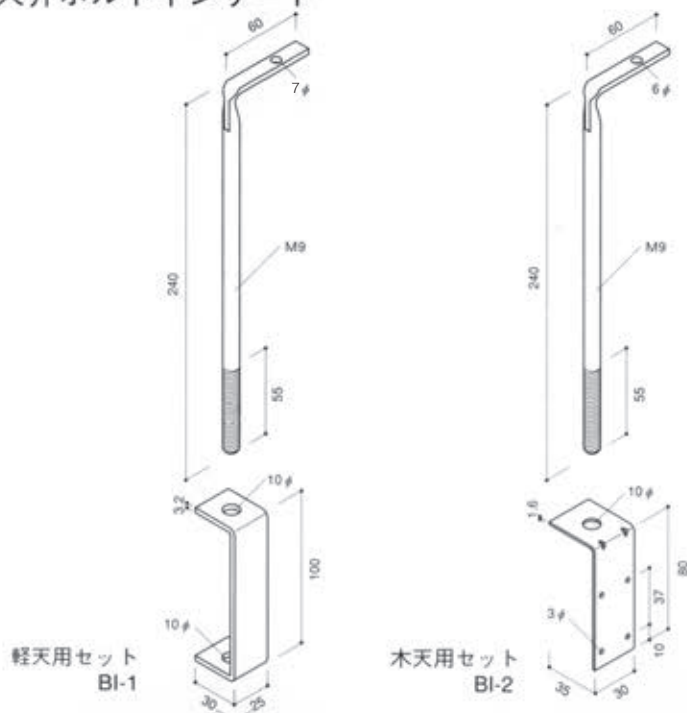
軽天用セット
PC-1

木天用セット
PC-2



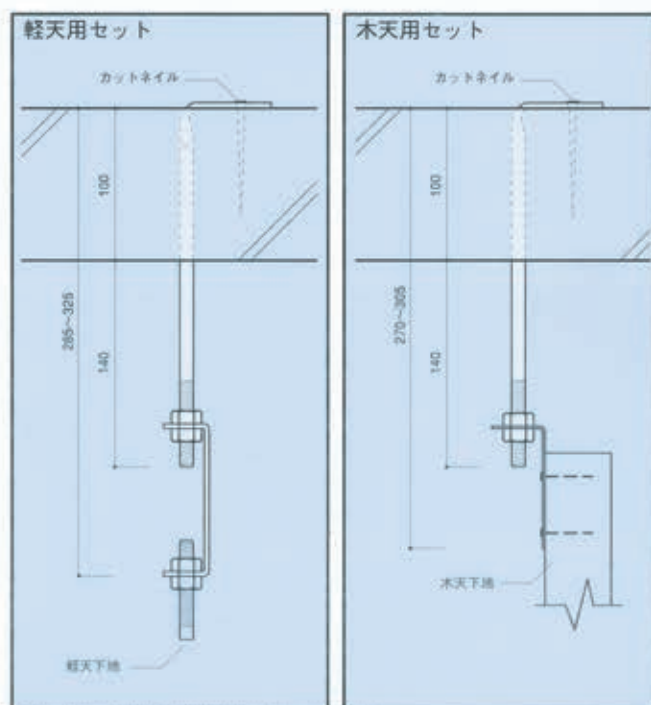
●材質/JIS G 3302

天井ボルトインサート



軽天用セット
BI-1

木天用セット
BI-2



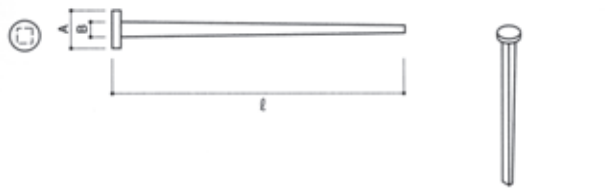
●材質/JIS G 3101 JIS G 3131 JIS G 3141 JIS G 3302

共通取付金物

仮止め金具類

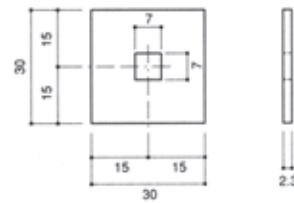
カットネイル

溶接座金〔カクザEW〕



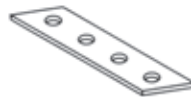
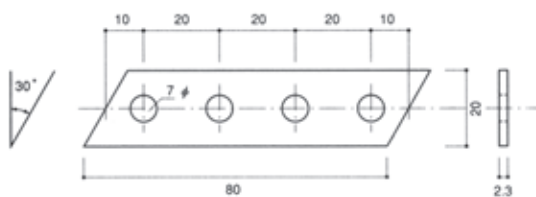
記号	l	A	B
カットCN- 50	50	8以上	3以上
カットCN- 75	75	+	4以上

●材質/JIS H 4040のアルミ合金のうち、合金番号5052、5056、5063



●材質/JIS G 3101 JIS G 3131 JIS G 3141
●防錆処理/JIS H 8610 2種3級

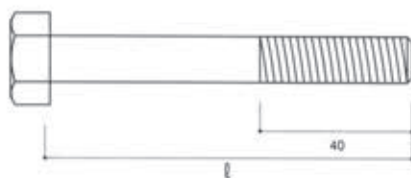
仮止めプレート〔カリドメP〕



●材質/JIS G 3101 JIS G 3131 JIS G 3141
●防錆処理/JIS H 8610 2種3級

取付ボルト類

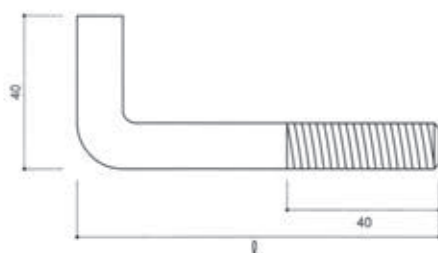
ストレートボルト (M12)



記号	ワッセル厚	l
ストレートB-100	100	100
ストレートB-120	120	120
ストレートB-125	125	125
ストレートB-150	150	150

●材質/JIS G 3101 JIS G 3112 JIS G 3505 ●防錆処理/JIS H 8610 2種3級

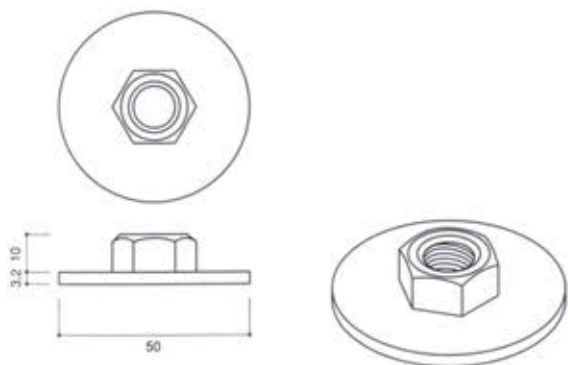
フックボルト (M12)



記号	l	記号	l
フックB- 80	80	フックB-110	110
フックB- 85	85	フックB-130	130
フックB- 90	90	フックB-135	135
フックB- 95	95	フックB-160	160

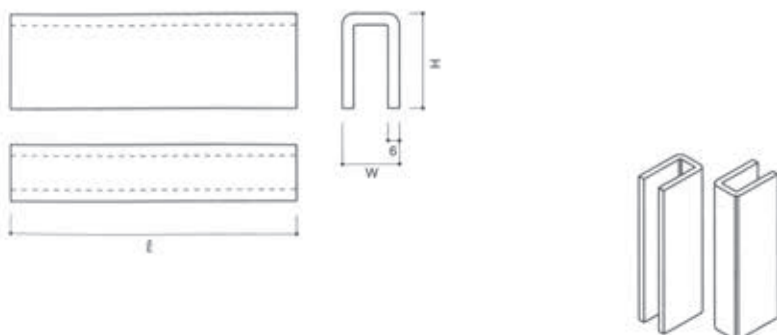
●材質/JIS G 3101 JIS G 3112 JIS G 3505 ●防錆処理/JIS H 8610 2種3級

Kナット (M12)



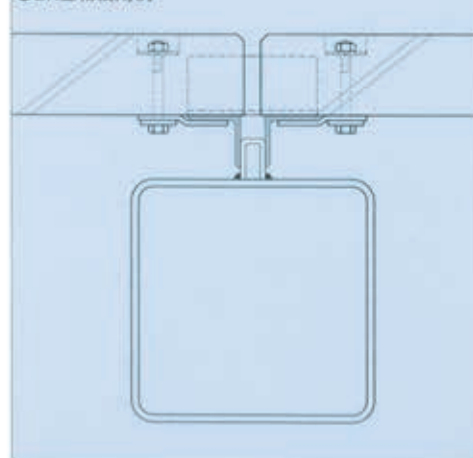
●材質/JIS G 3101 JIS G 3112 JIS G 3505 ●防錆処理/
JIS H 8610 2種3級

BK金物 (下地鋼材ブラケット)



ALC ●材質/JIS G 3101 JIS G 3131 ●防錆処理
/JIS H 8610 2種3級

●BK金物使用例



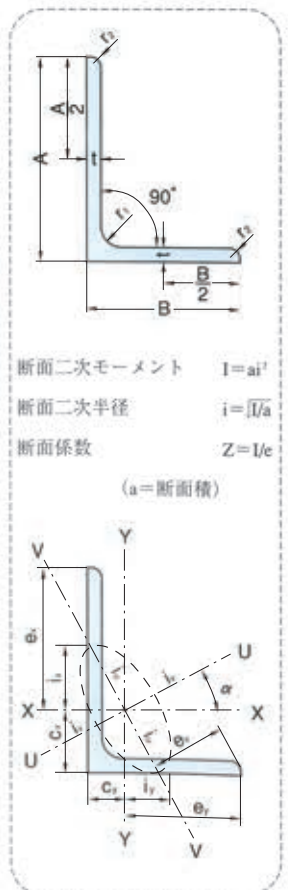
■等辺山形鋼

標準断面寸法 mm				断面積 cm ²	単位 質量 kg/m	参 考													
A×B	t	r ₁	r ₂			重心の位置 cm				断面二次モーメント cm ⁴				断面二次半径 cm				断面係数 cm ³	
						C _x	C _y	I _x	I _y	最大 I _u	最小 I _v	i _x	i _y	最大 i _u	最小 i _v	Z _x	Z _y		
25×25	3	4	2	1.427	1.12	0.719	0.719	0.797	0.797	1.26	0.332	0.747	0.747	0.940	0.483	0.448	0.448		
30×30	3	4	2	1.727	1.36	0.844	0.844	1.42	1.42	2.26	0.590	0.908	0.908	1.14	0.585	0.661	0.661		
40×40	3	4.5	2	2.336	1.83	1.09	1.09	3.53	3.53	5.60	1.46	1.23	1.23	1.55	0.790	1.21	1.21		
40×40	5	4.5	3	3.755	2.95	1.17	1.17	5.42	5.42	8.59	2.25	1.20	1.20	1.51	0.774	1.91	1.91		
50×50	4	6.5	3	3.892	3.06	1.37	1.37	9.06	9.06	14.4	3.76	1.53	1.53	1.92	0.983	2.49	2.49		
50×50	6	6.5	4.5	5.644	4.43	1.44	1.44	12.6	12.6	20.0	5.23	1.50	1.50	1.88	0.963	3.55	3.55		
65×65	5	8.5	3	6.367	5.00	1.77	1.77	25.3	25.3	40.1	10.5	1.99	1.99	2.51	1.28	5.35	5.35		
65×65	6	8.5	4	7.527	5.91	1.81	1.81	29.4	29.4	46.6	12.2	1.98	1.98	2.49	1.27	6.26	6.26		
65×65	8	8.5	6	9.761	7.66	1.88	1.88	36.8	36.8	58.3	15.3	1.94	1.94	2.44	1.25	7.96	7.96		
75×75	6	8.5	4	8.727	6.85	2.06	2.06	46.1	46.1	73.2	19.0	2.30	2.30	2.90	1.48	8.47	8.47		
75×75	9	8.5	6	12.69	9.96	2.17	2.17	64.4	64.4	102	26.7	2.25	2.25	2.84	1.45	12.1	12.1		
75×75	12	8.5	6	16.56	13.0	2.29	2.29	81.9	81.9	129	34.5	2.22	2.22	2.79	1.44	15.7	15.7		
90×90	7	10	5	12.22	9.59	2.46	2.46	93.0	93.0	148	38.3	2.76	2.76	3.48	1.77	14.2	14.2		
90×90	10	10	7	17.00	13.3	2.57	2.57	125	125	199	51.7	2.71	2.71	3.42	1.74	19.5	19.5		
90×90	13	10	7	21.71	17.0	2.69	2.69	156	156	248	65.3	2.68	2.68	3.38	1.73	24.8	24.8		
100×100	7	10	5	13.62	10.7	2.71	2.71	129	129	205	53.2	3.08	3.08	3.88	1.98	17.7	17.7		
100×100	10	10	7	19.00	14.9	2.82	2.82	175	175	278	72.0	3.04	3.04	3.83	1.95	24.4	24.4		
100×100	13	10	7	24.31	19.1	2.94	2.94	220	220	348	91.1	3.00	3.00	3.78	1.94	31.1	31.1		
130×130	9	12	6	22.74	17.9	3.53	3.53	366	366	583	150	4.01	4.01	5.06	2.57	38.7	38.7		
130×130	12	12	8.5	29.76	23.4	3.64	3.64	467	467	743	192	3.96	3.96	5.00	2.54	49.9	49.9		
130×130	15	12	8.5	36.75	28.8	3.76	3.76	568	568	902	234	3.93	3.93	4.95	2.53	61.5	61.5		
150×150	12	14	7	34.77	27.3	4.14	4.14	740	740	1180	304	4.61	4.61	5.82	2.96	68.1	68.1		
150×150	15	14	10	42.74	33.6	4.24	4.24	888	888	1410	365	4.56	4.56	5.75	2.92	82.6	82.6		
175×175	12	15	11	40.52	31.8	4.73	4.73	1170	1170	1860	480	5.38	5.38	6.78	3.44	91.8	91.8		
175×175	15	15	11	50.21	39.4	4.85	4.85	1440	1440	2290	589	5.35	5.35	6.75	3.42	114	114		
200×200	15	17	12	57.75	45.3	5.46	5.46	2180	2180	3470	891	6.14	6.14	7.75	3.93	150	150		
200×200	20	17	12	76.00	59.7	5.67	5.67	2820	2820	4490	1160	6.09	6.09	7.68	3.90	197	197		
200×200	25	17	12	93.75	73.6	5.86	5.86	3420	3420	5420	1410	6.04	6.04	7.61	3.88	242	242		
250×250	25	24	12	119.4	93.7	7.10	7.10	6950	6950	11000	2860	7.63	7.63	9.62	4.90	388	388		
250×250	35	24	18	162.6	128	7.45	7.45	9110	9110	14400	3790	7.49	7.49	9.42	4.83	519	519		



■不等辺山形鋼

標準断面寸法 mm				断面積 cm ²	単位 質量 kg/m	参 考													
A×B	t	r ₁	r ₂			重心の位置 cm				断面二次モーメント cm ⁴				断面二次半径 cm				断面係数 cm ³	
						C _x	C _y	I _x	I _y	最大 I _u	最小 I _v	i _x	i _y	最大 i _u	最小 i _v	tan α	Z _x	Z _y	
90×75	9	8.5	6	14.04	11.0	2.75	2.00	109	68.1	143	34.1	2.78	2.20	3.19	1.56	0.676	17.4	12.4	
100×75	7	10	5	11.87	9.32	3.06	1.83	118	56.9	144	30.8	3.15	2.19	3.49	1.61	0.548	17.0	10.0	
100×75	10	10	7	16.50	13.0	3.17	1.94	159	76.1	194	41.3	3.11	2.15	3.43	1.58	0.543	23.3	13.7	
125×75	7	10	5	13.62	10.7	4.10	1.64	219	60.4	243	36.4	4.01	2.11	4.23	1.64	0.362	26.1	10.3	
125×75	10	10	7	19.00	14.9	4.22	1.75	299	80.8	330	49.0	3.96	2.06	4.17	1.61	0.357	36.1	14.1	
125×75	13	10	7	24.31	19.1	4.35	1.87	376	101	415	61.9	3.93	2.04	4.13	1.60	0.352	46.1	17.9	
125×90	10	10	7	20.50	16.1	3.95	2.22	318	138	380	76.2	3.94	2.59	4.30	1.93	0.505	37.2	20.3	
125×90	13	10	7	26.26	20.6	4.07	2.34	401	173	477	96.3	3.91	2.57	4.26	1.91	0.501	47.5	25.9	
150×90	9	12	6	20.94	16.4	4.95	1.99	485	135	537	80.4	4.81	2.52	5.06	1.96	0.361	48.2	19.0	
150×90	12	12	8.5	27.36	21.5	5.07	2.10	619	167	685	102	4.76	2.47	5.00	1.93	0.357	62.3	24.3	
150×100	9	12	6	21.84	17.1	4.76	2.30	502	181	579	104	4.79	2.88	5.15	2.18	0.439	49.1	23.5	
150×100	12	12	8.5	28.56	22.4	4.88	2.41	642	228	738	132	4.74	2.83	5.09	2.15	0.435	63.4	30.1	
150×100	15	12	8.5	35.25	27.7	5.00	2.53	782	276	897	161	4.71	2.80	5.04	2.14	0.431	78.2	37.0	



■平 鋼

厚 mm	重 量 (kg/m)													
	9	13	16	19	22	25	32	38	50	65	75	90	100	125
3	0.212	0.306	0.377	0.447	0.518	0.589	0.754	0.895	1.18	1.53				
4.5		0.459	0.565	0.671	0.777	0.883	1.13	1.34	1.77	2.30	2.65	3.18	3.53	4.42
6	0.424	0.612	0.754	0.895	1.04	1.18	1.51	1.79	2.36	3.06	3.53	4.24	4.71	5.89
9			1.13	1.34	1.55	1.77	2.26	2.68	3.53	4.59	5.30	6.36	7.06	8.83
12				1.79	2.07	2.36	3.01	3.58	4.71	6.12	7.06	8.48	9.42	11.8
16					2.76	3.14	4.02	4.77	6.28	8.16	9.42	11.3	12.6	15.7
19							4.77	5.67	7.46	9.69	11.2	13.4	14.9	18.6
22									8.64	11.2	13.0	15.5	17.3	21.6
25									9.81	12.8	14.7	17.7	19.6	24.5

■丸 鋼

径 mm	重 量 (kg/m)
6	0.222
8	0.395
9	0.499
12	0.888
12.7	0.995
13	1.04
16	1.58
19	2.23
22	2.98
25	3.85
28	4.83
32	6.31
36	7.99
38	8.90

■角 形 鋼 管

肉厚	角 出 し		R つ き		重 量 (kg/m)
	正 方 形	短 形	正 方 形	短 形	
1.0	9×9				0.289
1.2	11×11				0.435
1.6	13×13				0.687
1.2	14×14				0.530
1.2	16×16	22×10			0.621
1.6	16×16				0.813
1.2	19×19	25×12			0.716
1.6	19×19	24×12			0.939
1.2	21×21				0.811
1.6	21×21				1.07
1.2	24×24	32×14	26×26	30×20	0.906
1.6	24×24	32×14	25×25	30×20	1.19
1.2		28×18			0.906
1.6		28×18			1.19
1.6	25×25				1.28
1.2	28×28	40×16	31×31	40×20	1.09
1.6	28×28	40×16	31×31	40×20	1.44
1.2	32×32	40×25			1.23
1.6	32×32	40×25			1.62
1.6	38×38	50×26	40×40	50×30	1.94
1.6	45×45	60×30		60×35	2.32
1.6		70×25		75×25	2.44
1.6		60×35		70×30	2.44
1.6		84×32		80×40	2.94
1.6				90×30	2.94
2.0		84×32		80×40	3.66
2.0				90×30	3.66
1.6			50×50		2.38
2.3			50×50		3.34
1.6			60×60		2.88
2.3			60×60		4.06
2.3			75×75		5.14
3.2			75×75		7.01
2.3			100×100		6.95
3.2			100×100		9.52
3.2			125×125		12.0
4.5			125×125		16.6
5.0			150×150		22.3
1.6				60×30	2.13
2.3				60×30	2.98
2.3				75×45	4.06
2.3				100×50	5.14
3.2				100×50	7.01
2.3				125×75	6.95
3.2				125×75	9.52

■溝 形 鋼

寸 法	重 量 (kg/m)
5 × 40 × 75	6.92
5 × 50 × 100	9.36
6 × 65 × 125	13.4
6.5 × 75 × 150	18.6
9 × 75 × 150	24.0
7 × 75 × 180	21.4
7.5 × 80 × 200	24.6
8 × 90 × 200	30.3
9 × 90 × 250	34.6
11 × 90 × 250	40.2
9 × 90 × 300	38.1
10 × 90 × 300	43.8
12 × 90 × 300	48.6
10.5 × 100 × 380	54.5
13 × 100 × 380	67.3

■C 形 鋼 (リップ溝形鋼)

寸 法	重 量 (kg/m)
3.2×200×75×20	9.27
3.2×150×65×20	7.51
3.2×150×50×20	6.76
3.2×125×50×20	6.13
2.3×125×50×20	4.51
3.2×100×50×20	5.50
2.3×100×50×20	4.06
1.6×100×50×20	2.88
2.3×75×45×15	3.25
1.6×75×45×15	2.32
2.3×60×30×10	2.25
1.6×60×30×10	1.63

■H 形 鋼

寸 法	重 量 (kg/m)
100×100×6 / 8	17.2
125×125×6.5 / 9	23.8
150×150×7 / 10	31.5
175×175×7.5 / 11	40.2
200×200×8 / 12	49.9
250×250×9 / 14	72.4
300×300×10 / 15	94.0
350×350×12 / 19	137
400×400×13 / 21	172
148×100×6 / 9	21.1
194×150×6 / 9	30.6
244×175×7 / 11	44.1
294×200×8 / 12	56.8
100×50×5 / 7	9.30
125×60×6 / 8	13.2
150×75×5 / 7	14.0
175×90×5 / 8	18.1
200×100×5.5 / 8	21.3
250×125×6 / 9	29.6
300×150×6.5 / 9	36.7
346×174×6 / 9	41.4
350×175×7 / 11	49.6
396×199×7 / 11	56.6
400×200×8 / 13	66.0
446×199×8 / 12	66.2
450×200×9 / 14	76.0
496×199×9 / 14	79.5
500×200×10 / 16	89.6
600×200×11 / 17	106

■軽ミゾ形鋼

寸 法	重 量 (kg/m)
4.5×350×50	15.4
4.0×350×50	13.7
4.5×300×50	13.6
4.0×300×50	12.1
4.5×250×50	11.8
4.0×250×50	10.6
4.5×200×50	10.1
4.0×200×50	9.00
3.2×200×50	7.27
4.5×150×75	10.1
4.5×150×50	8.31
4.0×150×50	7.44
3.2×150×50	6.02
3.2×120×40	4.76
3.2×100×50	4.76
2.3×100×50	3.47
3.2×100×40	4.26
2.3×100×40	3.11
2.3×80×40	2.75
2.3×60×30	2.03
1.6×60×30	1.44
2.3×40×20	1.31
1.6×40×20	0.939



株式会社 建庄

本 社	〒279-0025	千葉県浦安市鉄鋼通り 2-1-3	TEL 047-306-5610	FAX 047-306-5613
東 京 営 業 所	〒279-0025	千葉県浦安市鉄鋼通り 2-1-3	TEL 047-306-5611	FAX 047-306-5612
神 奈 川 営 業 所	〒245-0053	横浜市戸塚区上矢部町 2004	TEL 045-810-6511	FAX 045-810-6521
名 古 屋 営 業 所	〒455-0801	名古屋市港区小碓 1-545	TEL 052-383-0311	FAX 052-383-0322
大 阪 営 業 所	〒566-0052	大阪府摂津市鳥飼本町 2-3-40	TEL 0726-53-0405	FAX 0726-53-1482
福 岡 営 業 所	〒812-0068	福岡市東区社領 1-10-10	TEL 092-621-8050	FAX 092-621-8052